



ヒロガーデン® ライト3 TYPE-A

HiroGarden Lite 3

カンノドア仕様

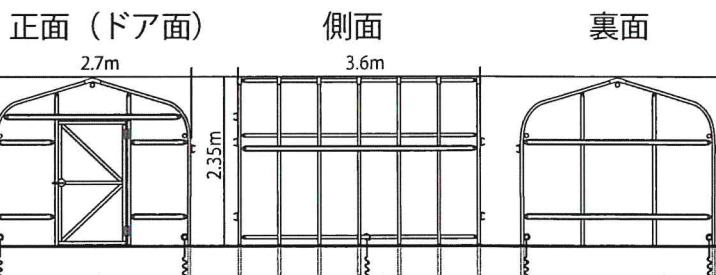


東都回業株式会社
園芸事業部

〒104-0031 東京都中央区京橋 1-6-1
電話：03-3566-0237
https://www.toto-vp.com/engei/

この度は、ヒロガーデン® ライト3をお買求め頂き誠にありがとうございます。
ヒロガーデン® ライト3を組み立てる前や組み立て中は本書をお読み頂き、
完成後も大切に保管されるようお願い致します。※組み立て作業は必ず2人以上で行ってください。

【完成図】 このハウスは間口2.7m、奥行き3.6mになります。
設置する地面を平らにならしておきます。



おおまかな手順

- ①パイプを差す位置に下穴をあけます。
- ②パイプを差し込み、アーチパイプを組みます。
- ③奥行きに直管パイプとフィルム止めレールを取り付けます。
- ④正面（ドアの取り付け）、裏面を組み立てます。
- ⑤フィルムを横→屋根の順に張ります。

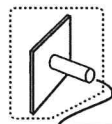
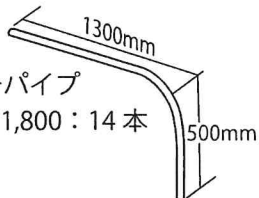
部材一覧 (パイプ)

- ①アーチタテパイプφ22×1,730：14本
- ②ツマ面タテパイプφ19×1,330：4本
- ③ツマ面タテパイプφ19×1,190：4本
- ④奥行きパイプスエジφ19×1,800：5本
- ⑤奥行きパイプφ19×1,810：5本

(フィルム止めレール)

- ⑥奥行き用 1,665：2本
- ⑦ツマ面裏ヨコ桟上 1,292：2本
- ⑧ツマ面裏ヨコ桟下 1,315：2本
- ⑨ツマ面表ヨコ桟 750：2本
- ⑩ツマ面表ヨコ桟 770：2本 (ドア横上)
- ⑪奥行き用 (ツマ面ドア上) 1,880：3本
- ⑫ツマ面ドア上 500：1本
- ⑬ツマ面表タテパイプ添わせ用 1,800：1本
- ⑮先行穴開けパイプφ25×900：1本

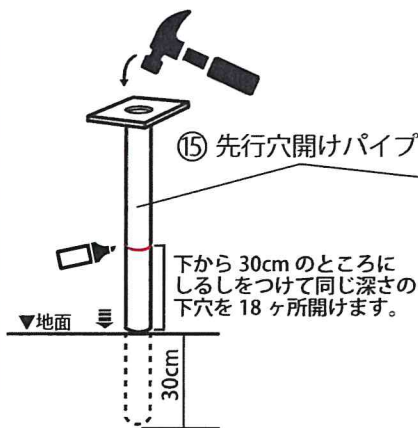
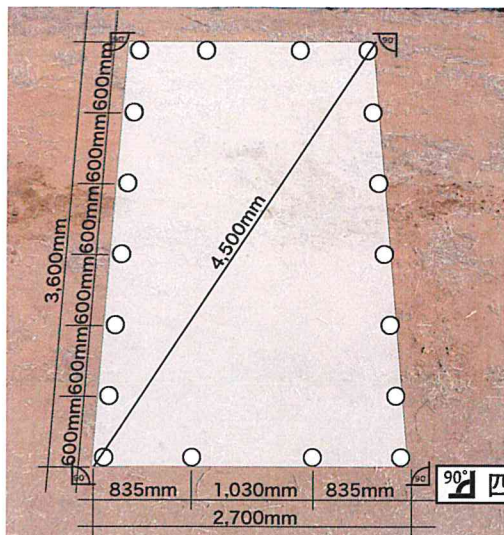
⑭アーチパイプ φ22×1,800：14本



←パイプの変形を防ぐパーツです。
⑮のへの字パイプと一緒に梱包されています。

⑬ レール用外ジョイント	⑰ 平行パイプジョイント φ19用	⑱ カチックス φ22×19：10個	⑲ への字パイプ φ22用	⑳ ユニバーサルジョイント φ25用：2個 φ22用：26個 φ19用：4個	㉑ パイプバンド φ19×φ22用：10個	㉒ ヒフクパイプバンド φ19×φ25用：5個
⑳ ヒロパイプジョイント φ22用：10個 φ19用：6個	㉒ パイプジョイント φ19用	㉓ ヒフクスプリング 2m	㉔ 螺旋杭	㉕ フィルム	(1)屋根用 370×360:1枚 (立体加工品) (2)側面用 185×12m:1枚 (3)ドア用 135×200:1枚 フィルムは消耗品です。2年を目処、もしくは、破損した場合は交換してください。	

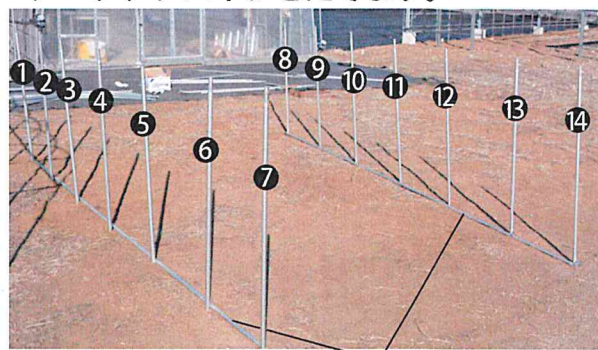
1 たいらにならした地面に下穴を開けパイプをたてます。



90° 四隅は必ず直角に!

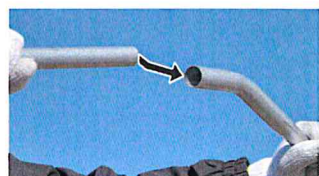


アーチパイプをたてます。



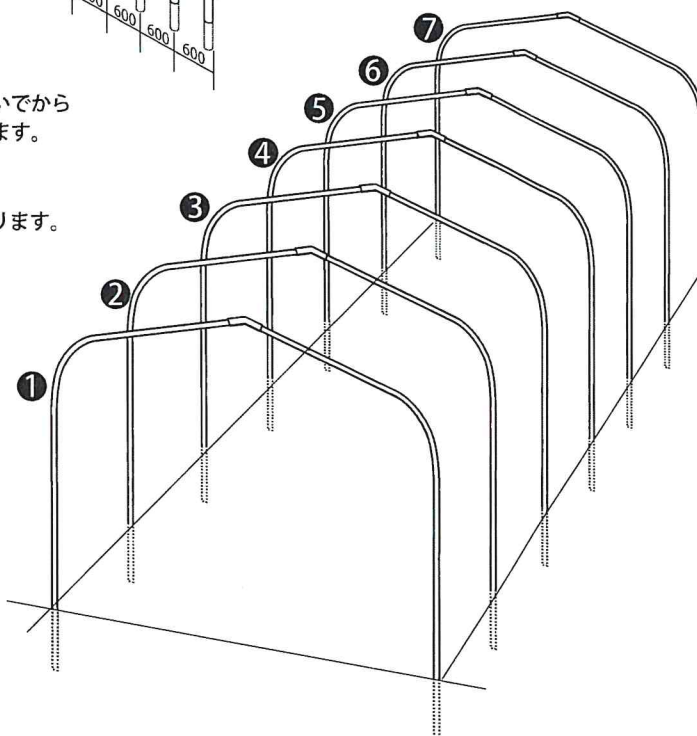
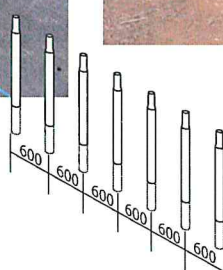
④+⑤ 奥行きパイプを置いてまっすぐ、等間隔にたてます。

2 アーチパイプを組み立てます。

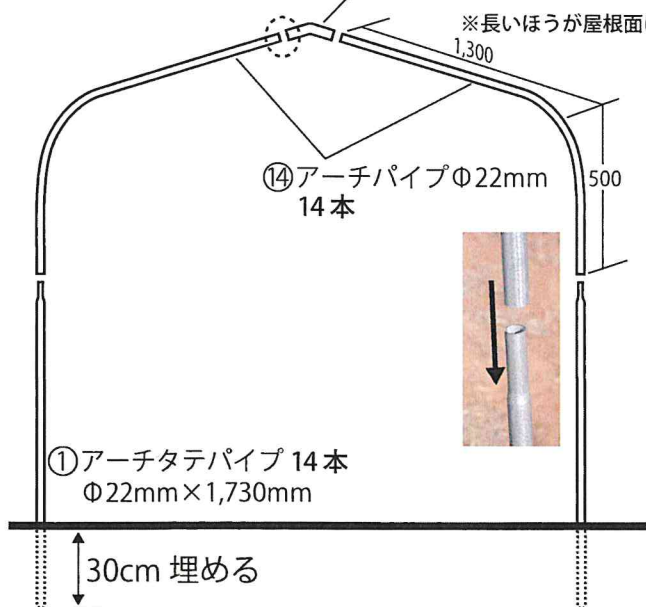


⑱への字パイプ7個
先にへの字パイプでつないでからアーチパイプにさします。

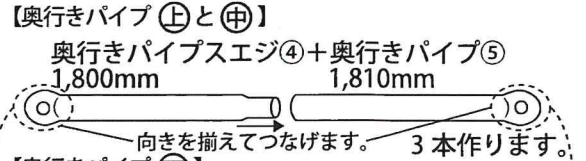
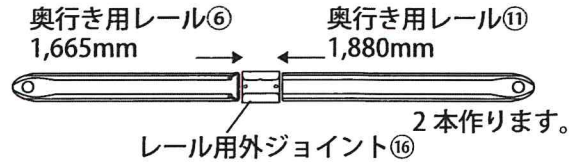
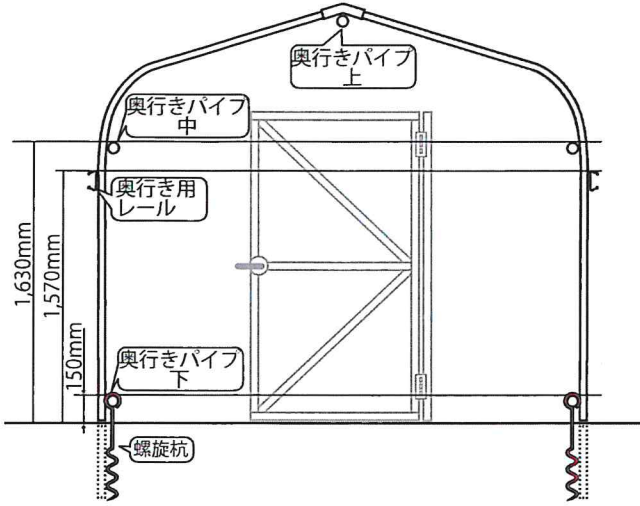
※長いほうが屋根面になります。



アーチパイプを7組みたてます。



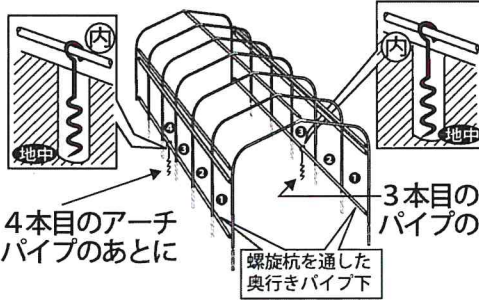
3 奥行きパイプとフィルム止めレールを取り付けます。



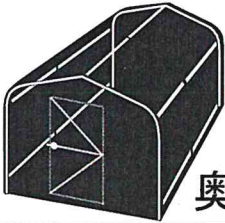
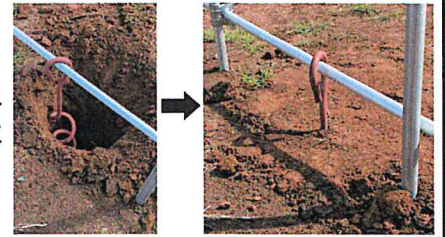
奥行きパイプ下用には
あらかじめ螺旋杭を
通しておきます。

螺旋杭は奥行きパイプ下を
取り付ける際に埋めます。

⑳螺旋杭
2個



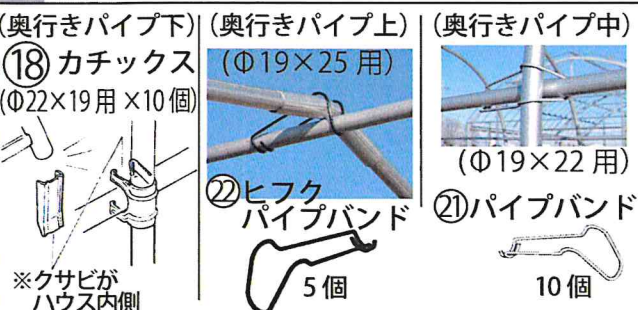
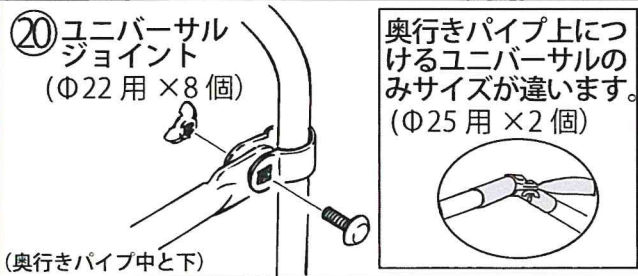
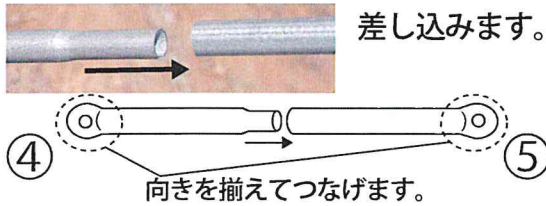
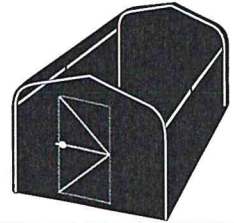
地面に深さ約 50cm の穴を掘り
螺旋杭を設置し、水を掛けなが
ら埋めしっかり固めます。



奥行きパイプ

アーチパイプへ取り付けます。

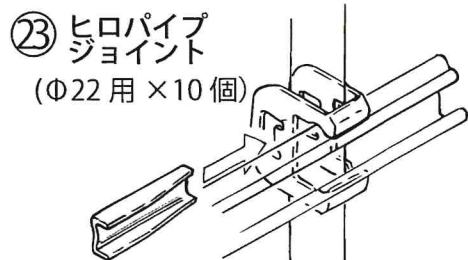
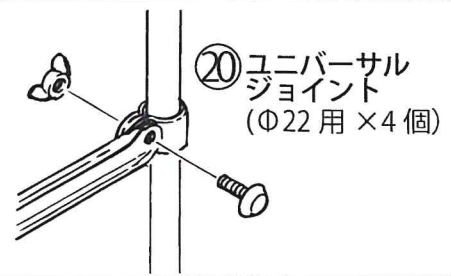
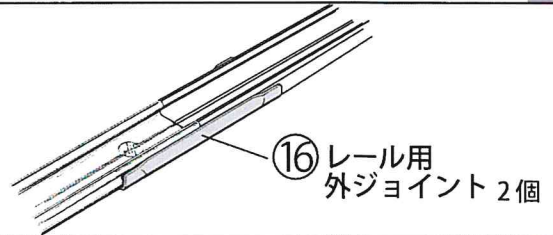
フィルム止め
奥行き用レール



【ジョイント】

【端部】

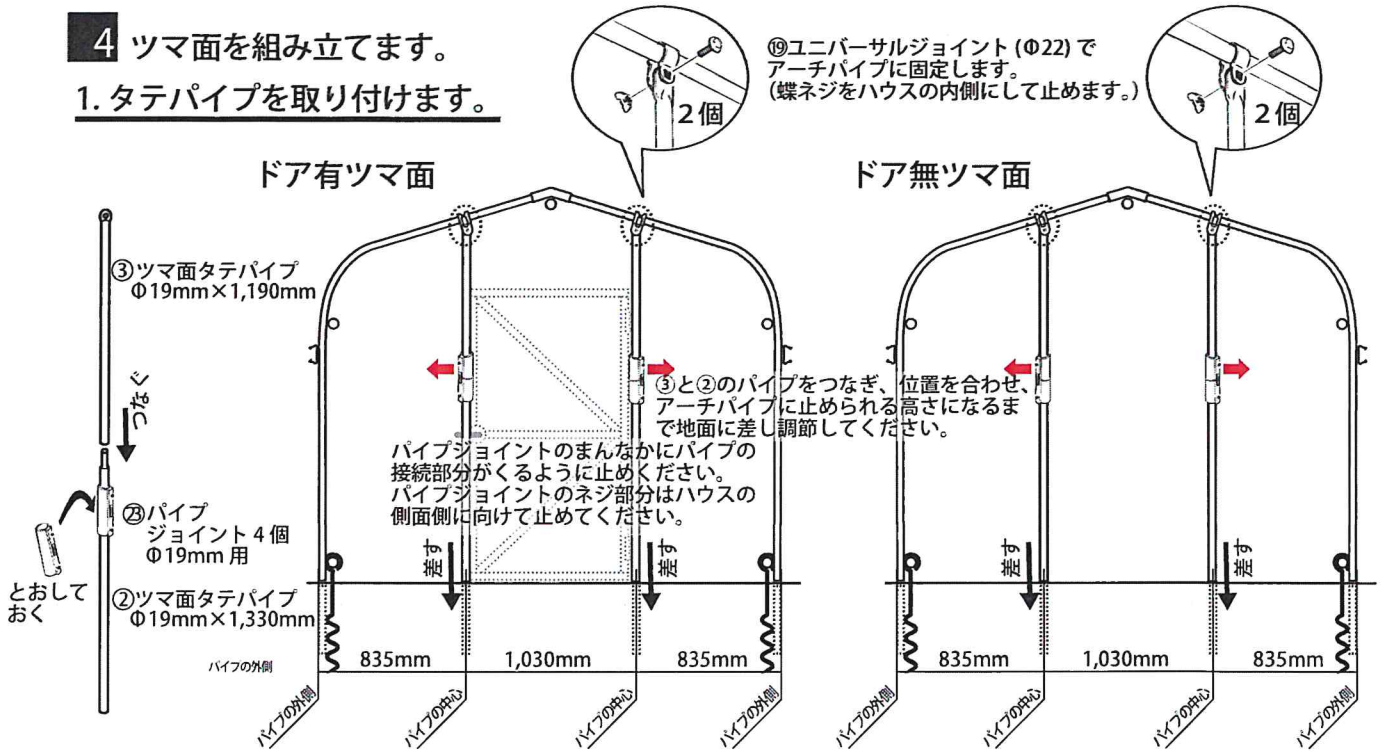
【中間アーチ】



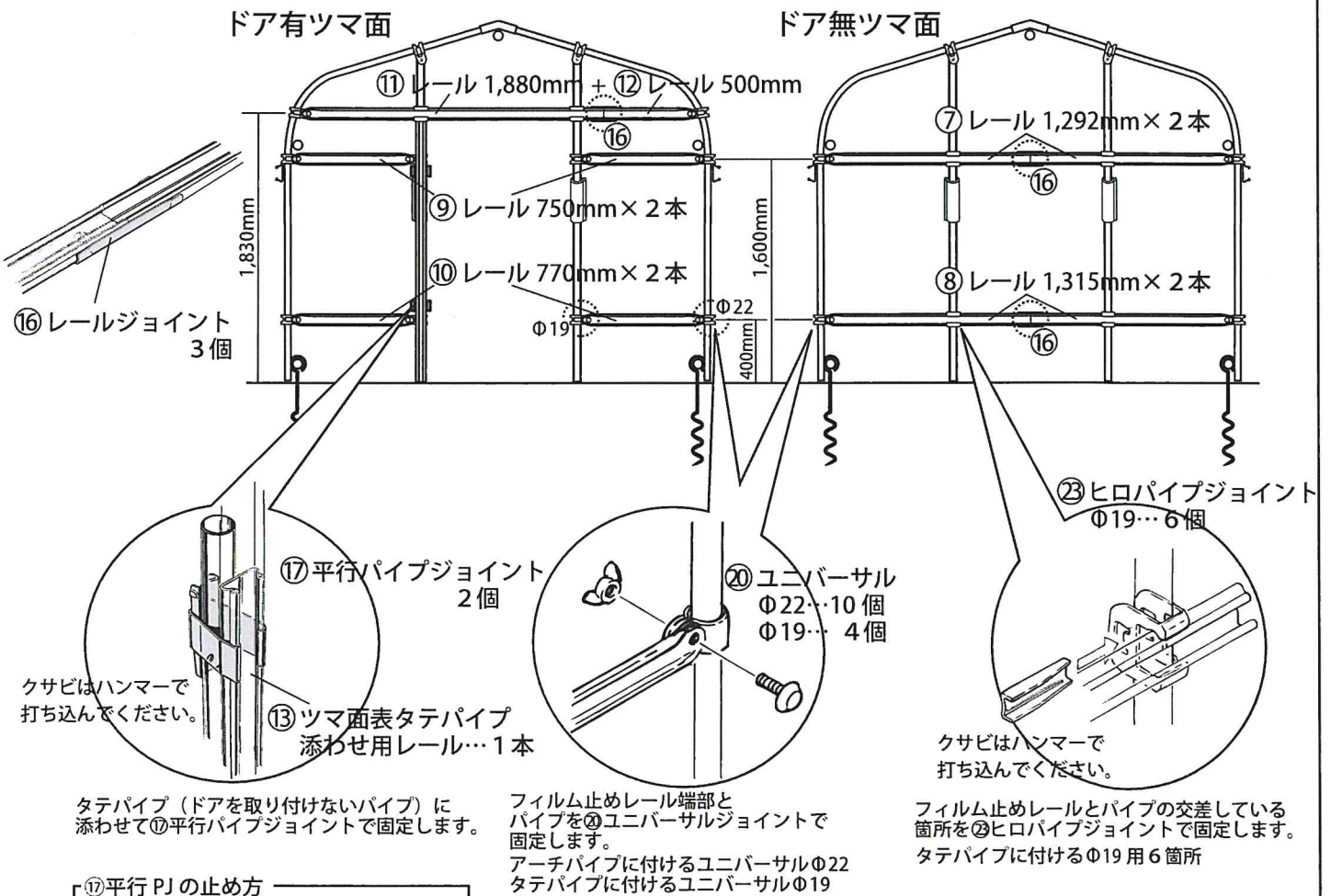
※4ページのヒロパイプジョイントの止め方をご参照ください。

4 ツマ面を組み立てます。

1. タテパイプを取り付けます。



2. フィルム止めレールを取り付けます。

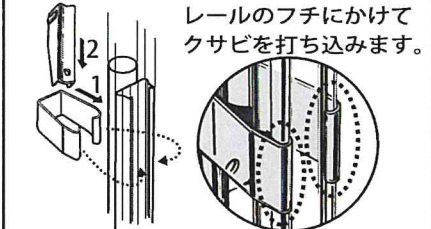


タテパイプ (ドアを取り付けないパイプ) に添わせて⑭平行パイプジョイントで固定します。

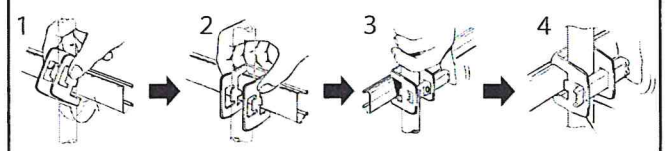
フィルム止めレール端部とパイプを⑮ユニバーサルジョイントで固定します。
アーチパイプに付けるユニバーサルΦ22
タテパイプに付けるユニバーサルΦ19

フィルム止めレールとパイプの交差している箇所を③ヒロパイプジョイントで固定します。
タテパイプに付けるΦ19用6箇所

⑭ 平行PJの止め方



③ ヒロパイプジョイントの止め方



3. カンノドアを取り付けます。 ※カンノドアは、右開き・左開きのどちらでも取り付け可能です。

《ドアを組み立てます。》

ビニール袋の中の部品を確認しましょう。

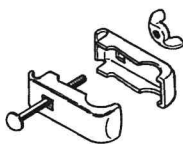
ドア組み立て用
ボルト・ナット

M6 根角ボルト
M6 ナット

各 12 個

平行パイプジョイントネジ式
4 個

※ドアにセット
されている
ものを
使います。



ドア取っ手
関連部品

M6 六角ボルト 1 本
M6 ナット 2 個

座金 2 枚

コイルバネ 1 個

M8 根角ボルト 1 本

M8 ワッシャー 2 個

取っ手板 1 枚

取っ手 2 枚

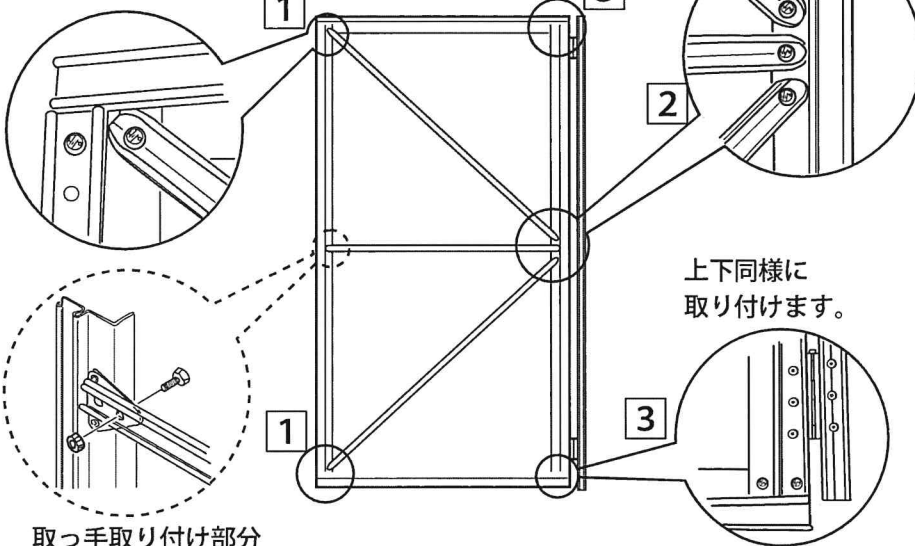
M8 六角ナット 3 個

上下同様に
取り付けます。

幅：1m
高さ：1.8m

ドアの組み立て方法

右の図 ①・②・③ のようにドアを
M6 根角ボルトと M6 ナットで組み
立てます。取っ手取り付け部分は
太点線枠内の図をご参照ください。



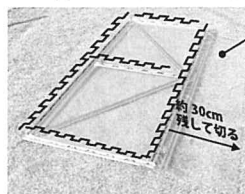
重要

取っ手を取り付ける部分は
ハウス内側になる側から六角
ボルトをとおし、M6 ナット
で固定します。

注) 取っ手はドア枠にフィルムを
展張した後に取り付けます。

取っ手取り付け部分

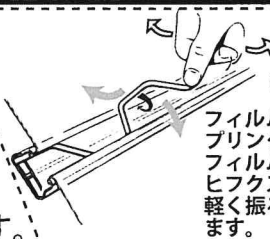
ドア枠にフィルムを展張します。



②7-(3)200×135 ドア用フィルム

※フィルムには表と裏が有ります。ハウスの外側から
フィルムの文字が読めるように展張してください。

ヒクスプリングでフィルムを止め、
蝶番側のフィルムを約 30cm 残し、
他の 3 辺を枠の縁に合わせて切り取ります。

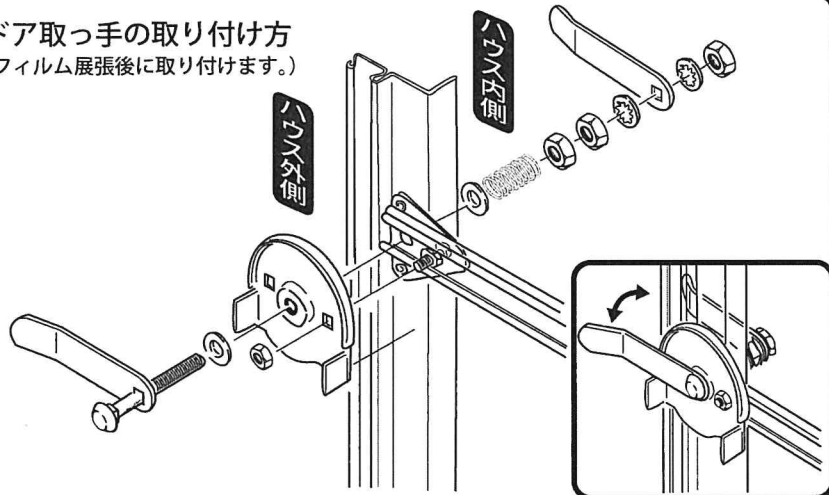


フィルムの止め方

フィルム止めレールの溝にヒクス
プリングを入れ込みハウスに掛けた
フィルムを止めます。
ヒクスプリングは左右(上下)に
軽く振るように動かして入れていき
ます。

ドア取っ手の取り付け方

(フィルム展張後に取り付けます。)

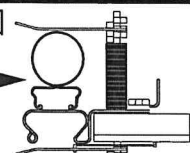


ハウスの外側からの視点の図です。
フィルム展張後の取り付けとなるため
ボルトはフィルムを貫通するかたちにな
ります。
取っ手を動かし、添寄せたフィルム止
めレールごとタテパイプをはさみ固定
(閉まる) します。

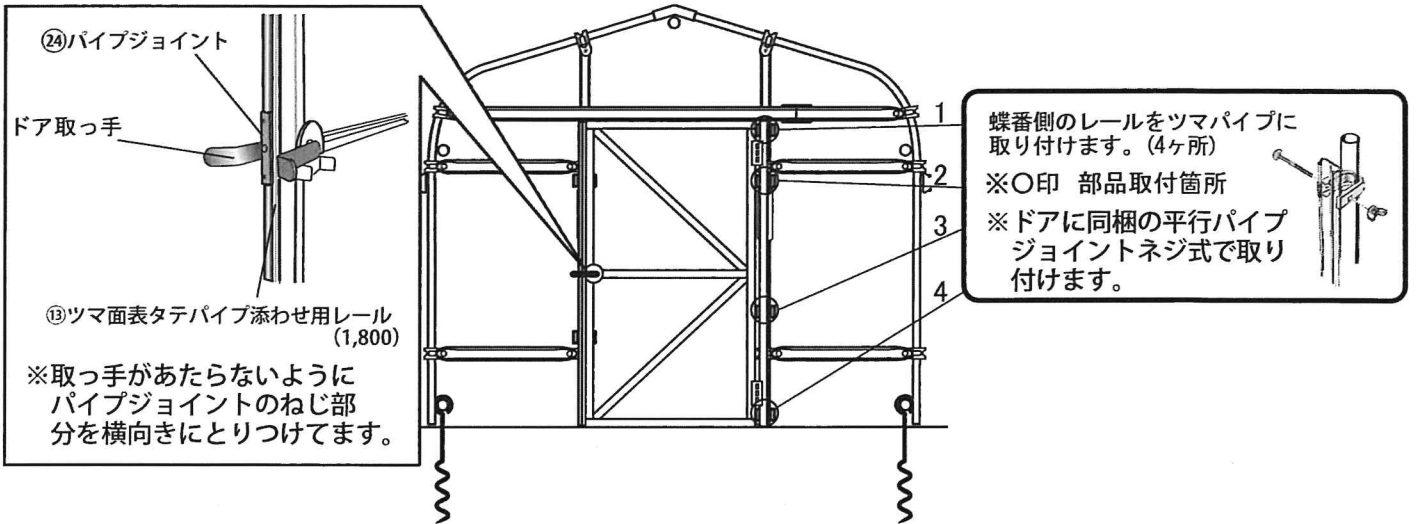
ツマ柱との位置関係 ※上から見た図

ドア取手部断面図

ツマ柱が、
ドアと重な
ります。



《ドアを取り付けます。》

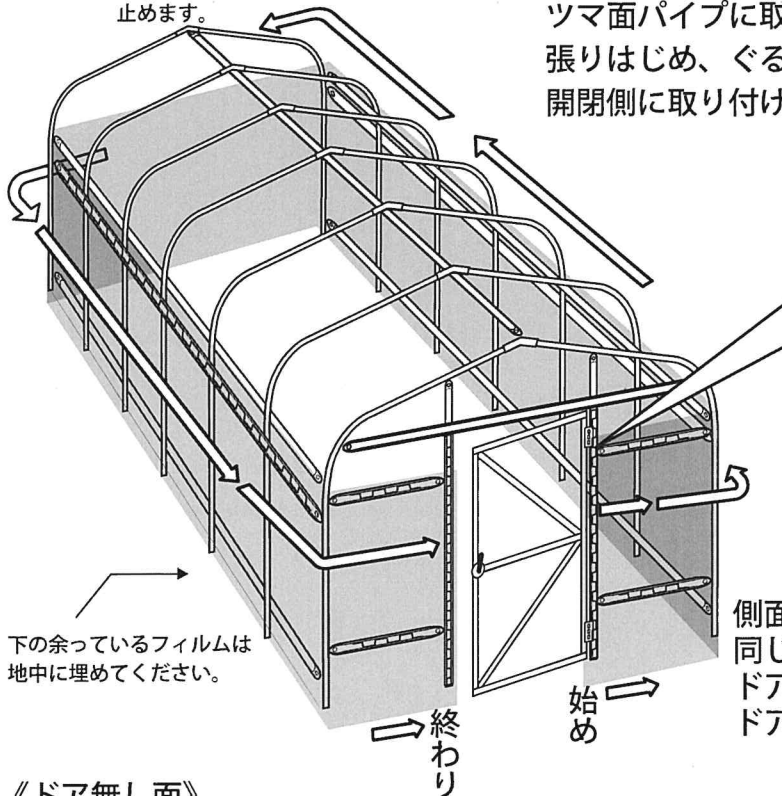


5 フィルムを張ります。※フィルムには表と裏が有ります。ハウスの外側からフィルムの文字が読めるように展張してください。

1. 側面フィルムを張ります。

※ドアと同様にヒフクスプリングで止めます。

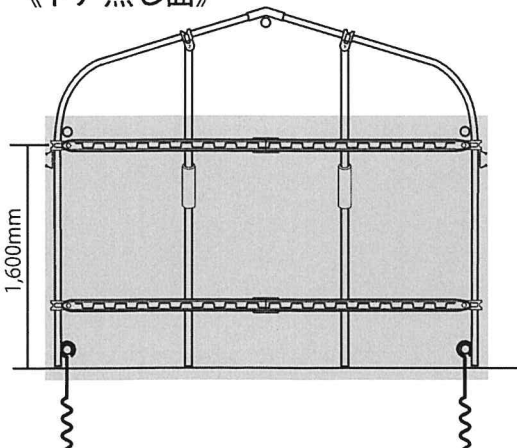
㉒-(2) 側面用 185×12m のフィルムをツマ面パイプに取り付けたドア蝶番側レールから張りはじめ、ぐるりとハウスの周りを廻し、ドアの開閉側に取り付けたレールに止めます。



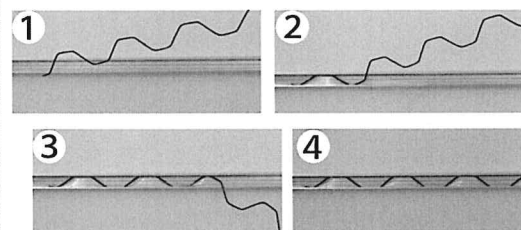
※張り始める際のフィルムの高さにご注意ください。ドア無し面上側のレール(1.6m)に届き地面から離れないように調節してください。

側面用フィルムを先に張り、同じレールに、切らずに残しておいたドアのフィルムを重ねて張ります。ドアは必ず閉まった状態で行ってください。

《ドア無し面》



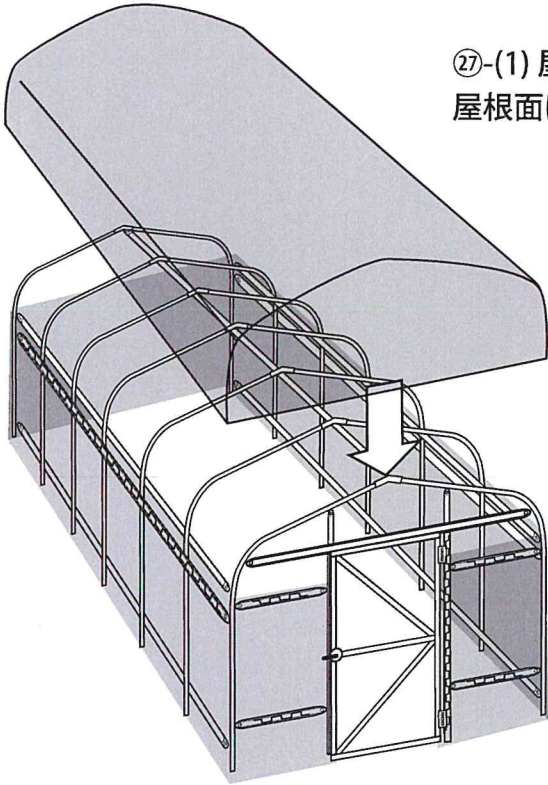
フィルムの展張方法 (スプリングの止め方)



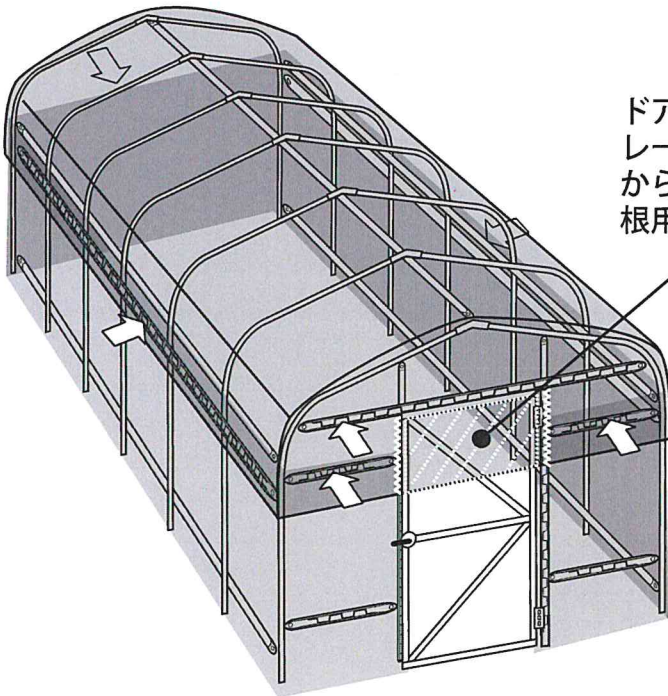
フィルム止めレールの上に掛けたフィルムを軽く引きながらスプリングで止めます。フィルムに穴をあげないようにゆっくり行ってください。

ドア有ツマ面→ヨコ面→ドア無ツマ面→ヨコ面→ドア有ツマ面の順番にフィルム止めレールにヒフクスプリングを使い、止めてください。

2. 屋根面フィルムを張ります。

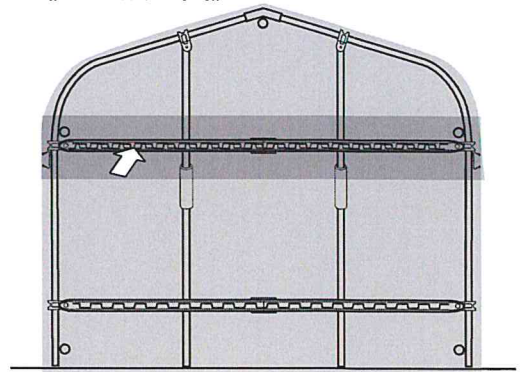


⑳(1) 屋根用 370×360(立体加工品) のフィルムを屋根面に合わせヒフクスプリングで止めます。



ドア横のタテパイプに取り付けたレールに屋根用フィルムを止めてからドアと重なっている部分の屋根用フィルムを切り取ります。

《ドア無し面》



【完成】

※フィルムは消耗品です。
2年を目処に交換してください。
破損した場合はすぐに交換してください。
フィルムのお求めは
お買い上げのホームセンター・園芸店等にご相談ください。

パイプハウス部材を安全に正しくお使い頂くために！

保存版

商品を組み立てられる前に、この【パイプハウス部材を安全に正しくお使い頂くために！】をよくお読みのうえ、十分理解して頂き正しくお使いください。

※ お読みになられた後は、必ず保管してください。

◆ここに示した注意事項は安全に関する重大な内容を記載していますので、必ず守ってください。

◆表示の意味は次のようにまっています。



注意

誤った取り扱いをしたとき、人が重傷を負ったり物的損害の発生が、想定される内容を示します。



注意

- 1、パイプジョイント・カチックス等クサビ使用の部品はクサビを必ず根元まで打ち込んでください。
- 2、クサビ打ち込み、取り外しの際にはクサビが飛散する恐れがありますので、近くに人がいない事を確認してから作業してください。
- 3、ユニバーサルジョイント、カンノンドア等ボルト止め部品のボルトナットは緩みのないよう、しっかりと締め付けてください。
- 4、ビニペット外ジョイント、カンキットパイプジョイント等ジョイント部品はビニペット及びパイプを必ず奥まで差し込んでください。
- 5、フックバンド、端末フック等線材製品によって組み立てられたパイプハウスは人が乗った場合には外れる恐れがありますので、ハウス本体には乗らなでください。
- 6、スプリングの先端で目を突く場合があります。必ず保護眼鏡を装着してください。
- 7、ハウス建設の際には、必ず保護帽及び保護手袋の着用をしてください。
- 8、必ず大人2人以上で施工してください。
- 9、特に風が強い場所には設置しないでください。
- 10、台風・強風・雪等が予想される際にはフィルムを取り外してください。

免責事項

なお、上記記載仕様を外れて使用され、物的・人的損害が発生しても、当社はその責任を負いかねます。

- 注意事項がまもられなかったとき。
- 装置を落下させたとき。
- 火災、風水害、落雷、及びその他の天災によるとき。
- 使用制限が守られていなかったとき。
- 取り付けに不備があったとき。
- ハウスバンド、換気フィルム等の処理対策がなされていなかったとき。

あらかじめご了承の上、取り扱いには十分ご注意ください。