

# ヒロガーデン® ライト4換気セット

この度は、ヒロガーデン® ライト4換気セットをお買い求めいただき、誠にありがとうございます。  
 ヒロガーデン® ライト4に本製品を取り付ける際は、本書をお読みいただき、完成後も大切に保管されるようお願い申し上げます。



## 【セット内容】

① マキペット × 2台

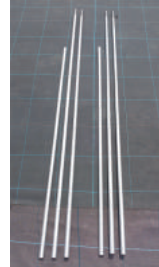


② ガイドパイプ 1800mm × 2本



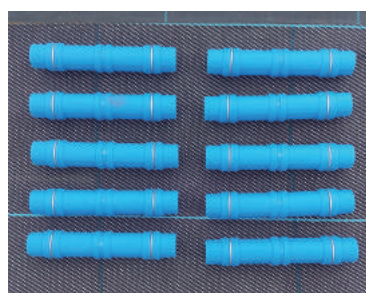
Φ22mm

③ 巻取りパイプ (連結式)  
 スエジパイプ 1800mm × 4本  
 直管パイプ 1350mm × 2本



Φ22mm

④ パッカー 22mm用 × 10個



⑤ マイカ × 16個



⑥ マイカー線 30m × 1巻



## 【取り付け手順】

### 1 巻取りパイプを組み立てます。

③スエジパイプ (1,800mm) 2本と直管パイプ (1,350mm) 1本をつなぎます。  
 ※差込部分は楕円加工されているので供回りしません。



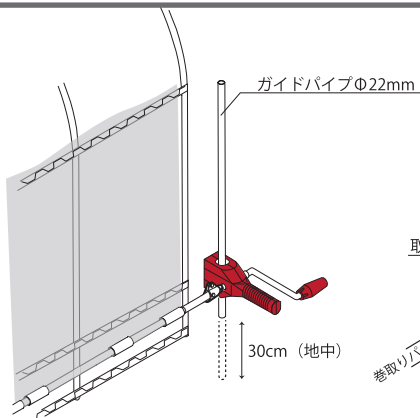
### 2 巻取り部のフィルムを取り付けます。



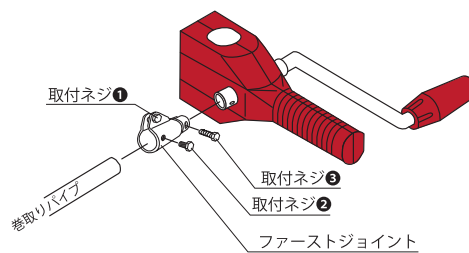
1で組み立てた巻取りパイプに換気用フィルムを巻きつけ、④パッカーで固定します。  
 ※先端に①マキペット (巻上げ機) を取り付けるのでパイプがハウスよりも前に出るようにしてください。

パッカーは片側 5 個使用します。

### 3 ①マキペット (巻上げ機) を取り付けます。

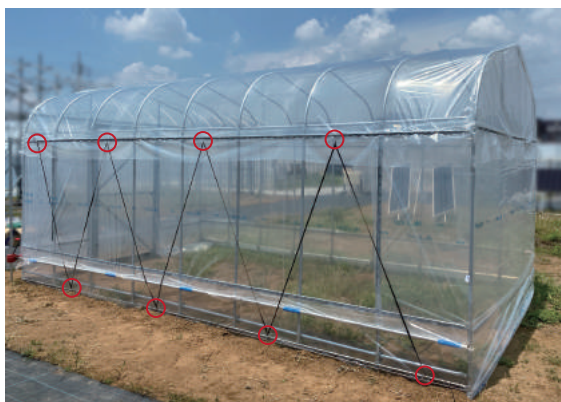


2のパイプの先端にマキペットを取り付け、②ガイドパイプを設置します。  
 ガイドパイプは地中に 30cm 程度差し込んでください。



ファーストジョイントに巻取りパイプを差し込み取付ネジ①②で固定します。  
 取付ネジ③で本体に取り付けます。  
 ハンドルを取り付けます。

### 4 ⑥マイカー線を張ります。



ビニペットに⑤マイカを取り付け、⑥マイカー線を張ります。  
 マイカー線が巻取りパイプのバタつきを押さええます。

