



# ヒロガーデン®ライト1.3 TYPE-A

HiroGardenLite3

カンノドア仕様

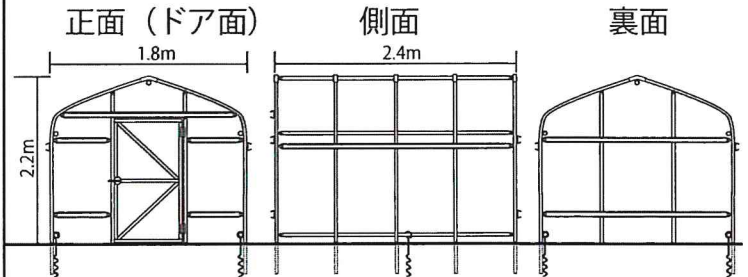


東都同業株式会社  
園芸事業部

〒104-0031 東京都中央区京橋 1-6-1  
電話：03-3566-0237  
https://www.toto-vp.com/engei/

この度は、ヒロガーデン®ライト 1.3 をお買求め頂き誠にありがとうございます。  
ヒロガーデン®ライト 1.3 を組み立てる前や組み立て中は本書をお読み頂き、完成後も大切に保管されるようお願い致します。  
※組み立て作業は必ず2人以上で行ってください。

**【完成図】** このハウスは間口1.8m、奥行き2.4mになります。  
設置する地面を平らにならしておきます。



**おおまかな手順**

- ①パイプを差す位置に下穴をあけます。
- ②パイプを差し込み、アーチパイプを組みます。
- ③奥行きに直管パイプとフィルム止めレールを取り付けます。
- ④正面（ドアの取り付け）、裏面を組み立てます。
- ⑤フィルムを横→屋根の順に張ります。

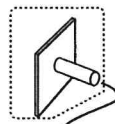
**部材一覧** (パイプ)

- ① アーチタテパイプφ22×1,530：10本
- ② ツマ面タテパイプφ19×1,330：4本
- ③ ツマ面タテパイプφ19×1,090：4本
- ④ 奥行きパイプスエジφ19×1,250：5本
- ⑤ 奥行きパイプφ19×1,185：5本

(フィルム止めレール)

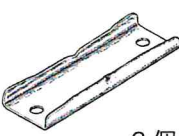
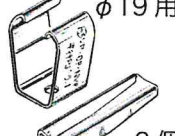

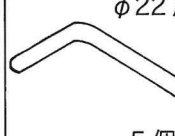





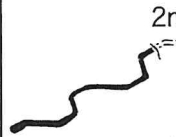


- ⑥ ツマ面ヨコ棧 1,775：3本
- ⑦ ツマ面表ヨコ棧 445：4本(ドア横)
- ⑧ 奥行き用 1,880：2本
- ⑨ 奥行き用 488：2本
- ⑩ ツマ面表タテパイプ添わせ用 1,800：1本

- ⑪ アーチパイプ  
φ22×1,700：10本  
※天井端部にペイントあります。

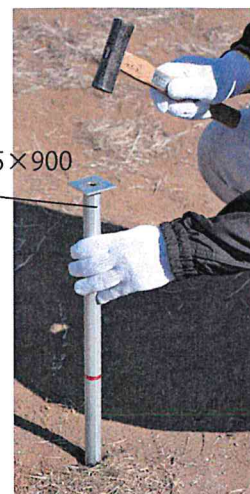
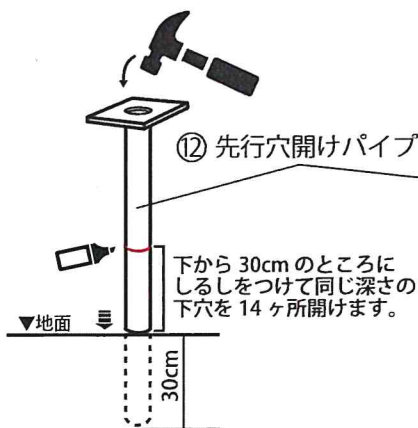
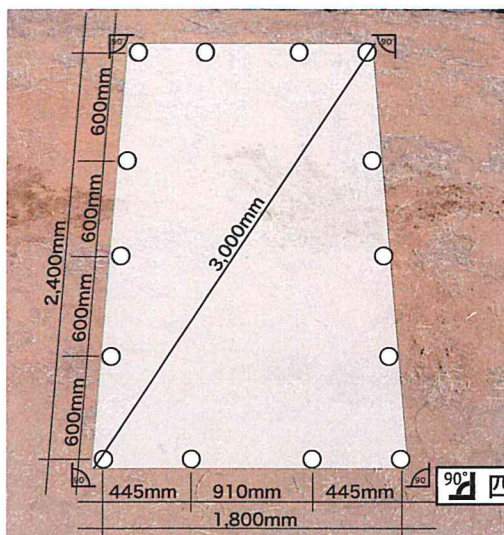


←パイプの変形を防ぐパーツです。  
⑩のへの字パイプと一緒に梱包されています。

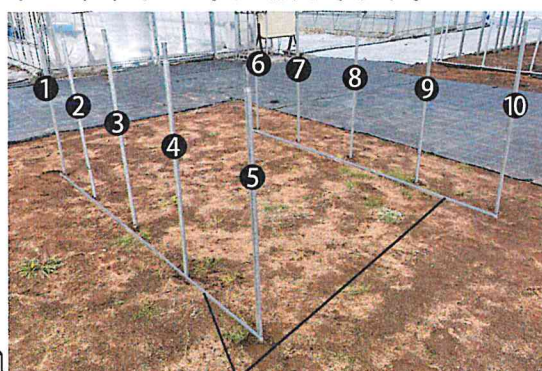
- ⑫ 先行穴開けパイプφ25×900：1本

⑬ レール用外ジョイント  2個	⑭ 平行パイプジョイント φ19用  2個	⑮ カチックス  φ22×19：6個	⑯ への字パイプ外ジョイント φ22用  5個	⑰ ユニバーサルジョイント  φ25用：2個 φ22用：26個 φ19用：4個	⑱ パイプバンド  φ19×φ22用：6個	⑲ ヒフクパイプバンド  φ19×φ25用：3個
⑳ ヒロパイプジョイント  φ22用：6個 φ19用：6個	㉑ パイプジョイント φ19用  4個	㉒ ヒフクスプリング  2m 15本	㉓ 螺旋杭  2個	㉔ フィルム  (1)屋根用 270×240:1枚 (立体加工品) (2)側面用 185×8m:1枚 (3)ドア用 100×200:1枚 フィルムは消耗品です。2年を目処、もしくは、破損した場合は交換してください。		

**1** たいらにならした地面に下穴を開けパイプをたてます。



アーチパイプをたてます。



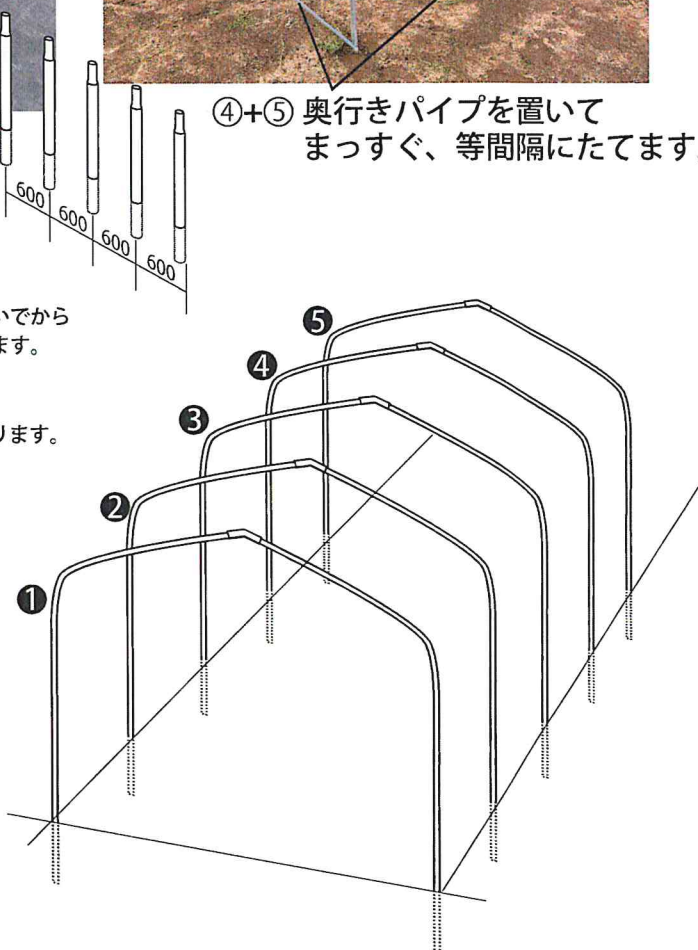
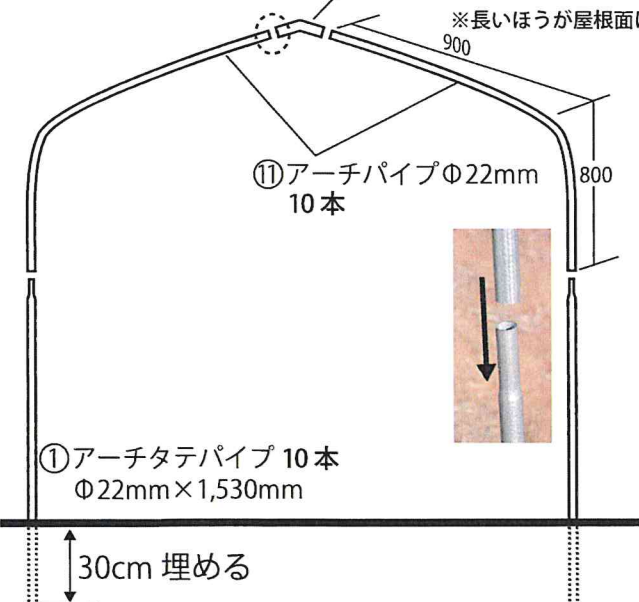
④+⑤ 奥行きパイプを置いてまっすぐ、等間隔にたてます。

**2** アーチパイプを組み立てます。



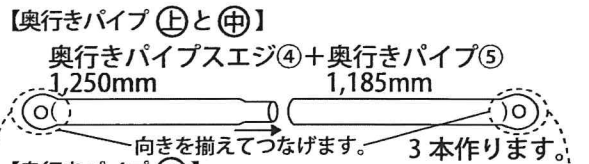
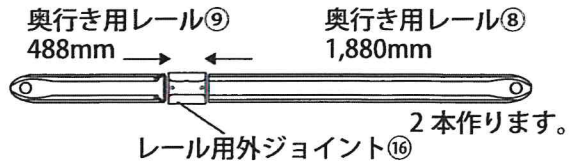
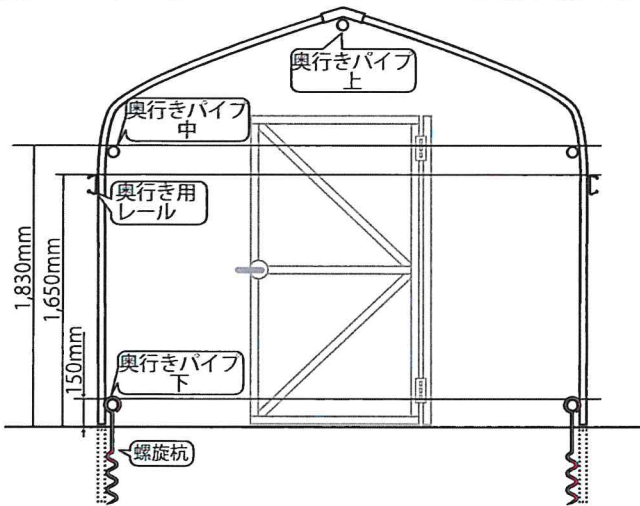
⑩への字パイプ 5個  
先にへの字パイプでつないでからアーチパイプにさします。

※長いほうが屋根面になります。



アーチパイプを5組みたてます。

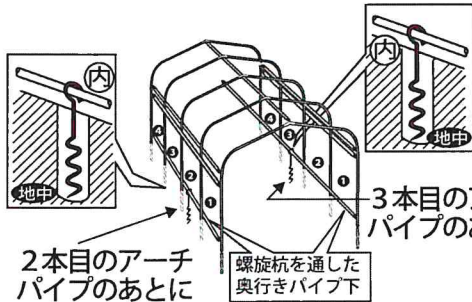
**3 奥行きパイプとフィルム止めレールを取り付けます。**



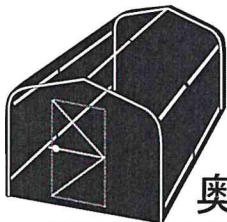
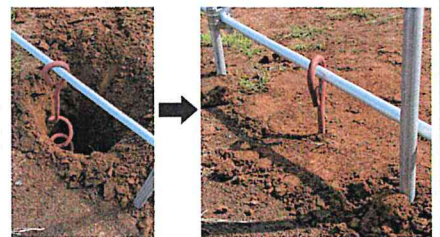
奥行きパイプ下用には  
あらかじめ螺旋杭を  
通しておきます。

螺旋杭は奥行きパイプ下を  
取り付ける際に埋めます。

⑬螺旋杭  
2個



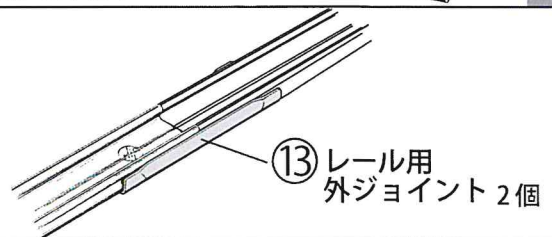
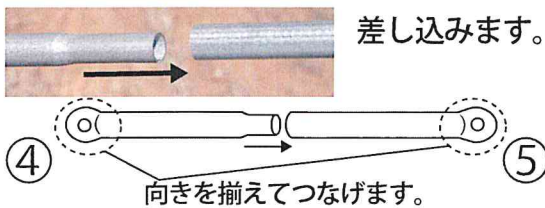
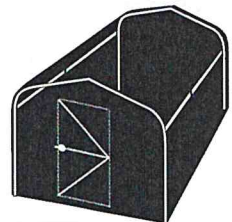
地面に深さ約 50cm の穴を掘り  
螺旋杭を設置し、水を掛けなが  
ら埋めしっかり固めます。



奥行きパイプ

アーチパイプへ取り付けます。

フィルム止め  
奥行き用レール



⑰ユニバーサル  
ジョイント  
(Φ22用×8個)

奥行きパイプ上につ  
けるユニバーサ  
ルの  
みサイズが違  
います。  
(Φ25用×2個)

(奥行きパイプ中と下)

【ジョイント】

【端部】

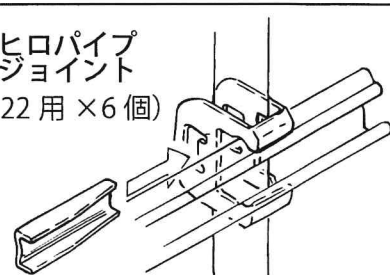
(奥行きパイプ下) ⑮カチクス  
(Φ22×19用×6個)

(奥行きパイプ上) ⑲ヒフク  
パイプバンド  
(Φ19×25用)  
3個

(奥行きパイプ中) ⑱パイプバンド  
(Φ19×22用)  
6個

【中間アーチ】

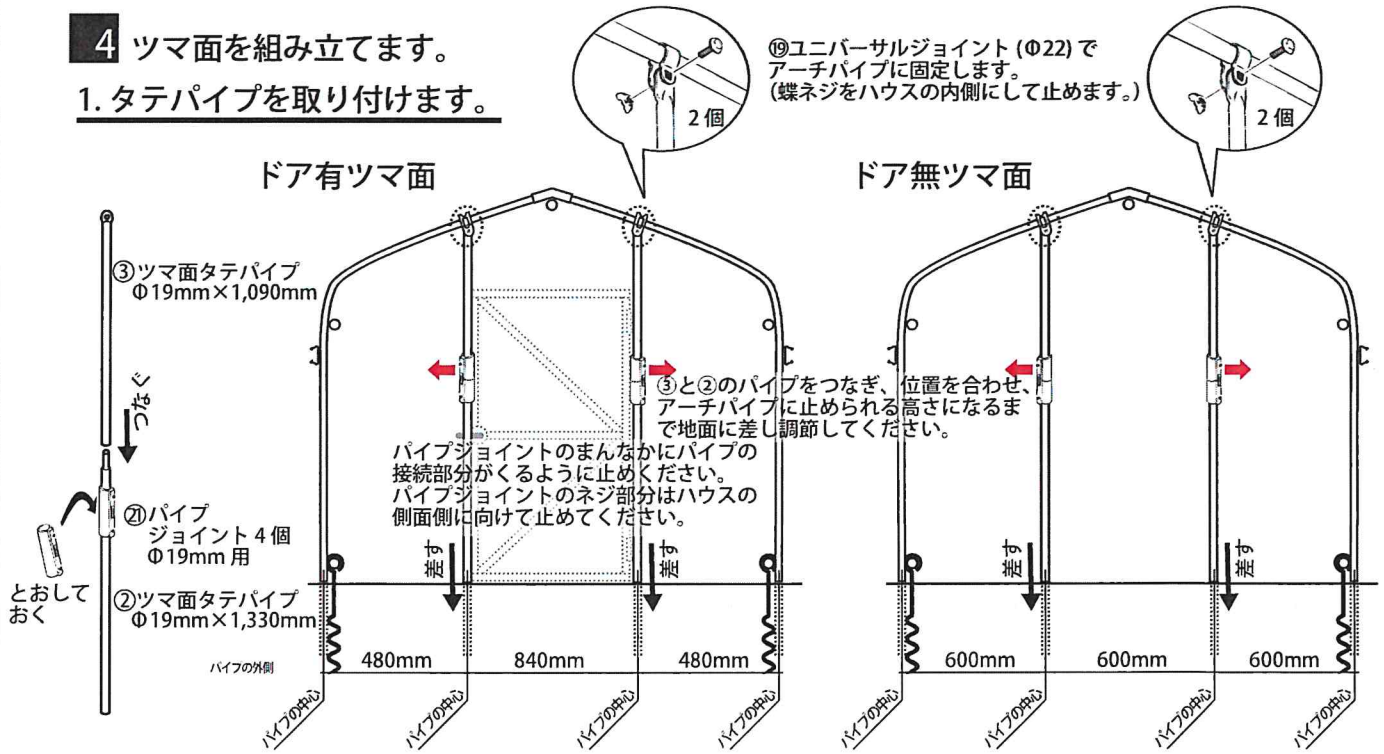
⑳ヒロパイプ  
ジョイント  
(Φ22用×6個)



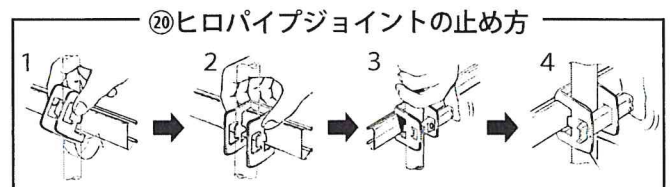
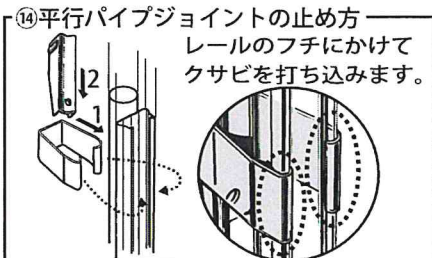
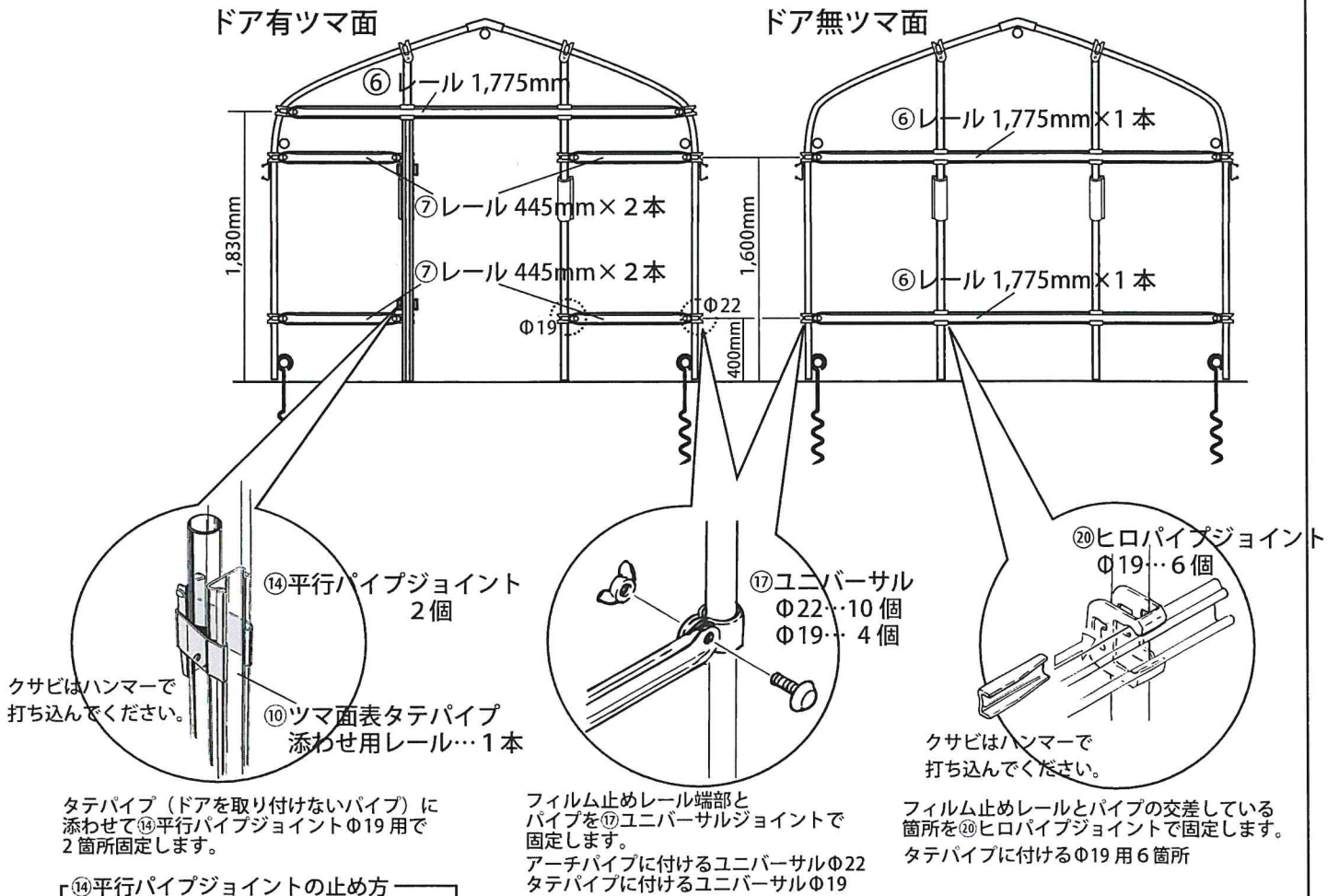
※4ページのヒロパイプジョイントの止め方をご参照ください。

#### 4 ツマ面を組み立てます。

##### 1. タテパイプを取り付けます。



##### 2. フィルム止めレールを取り付けます。





3. カンノドアを取り付けます。 ※カンノドアは、右開き・左開きのどちらでも取り付け可能です。

《ドアを組み立てます。》

ビニール袋の中の部品を確認しましょう。

**ドア組み立て用  
ボルト・ナット**

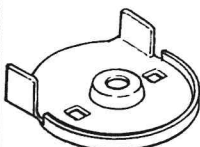
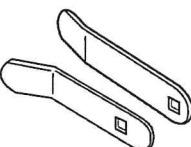
M6 根角ボルト  各12個  
M6 ナット  各12個








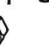




平行パイプジョイントネジ式  
4個

※ドアにセット  
されている  
ものを  
使います。



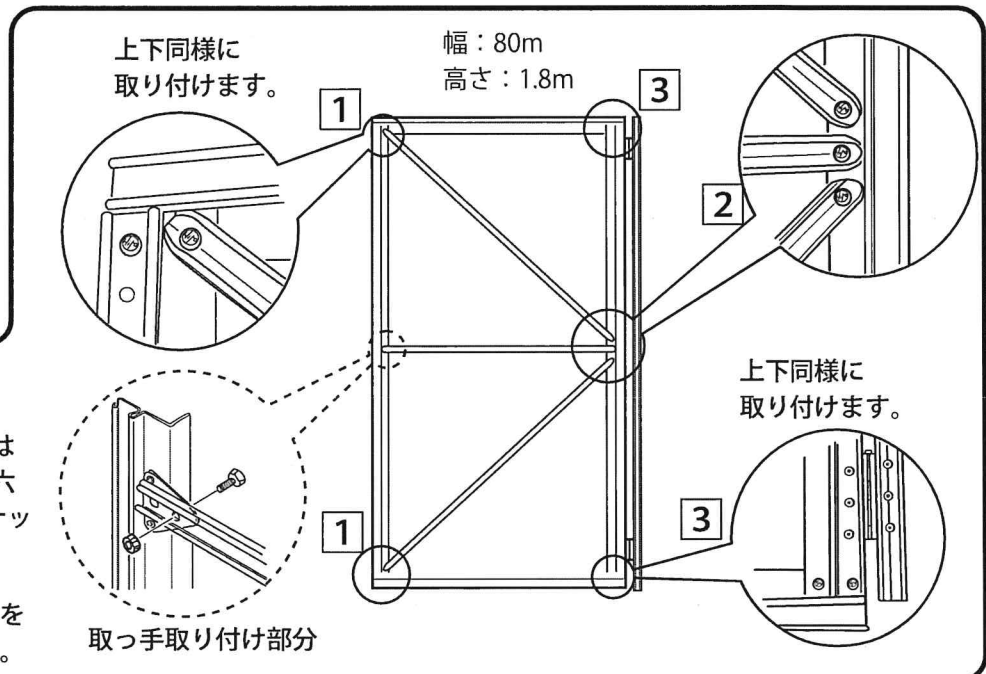
**ドア取っ手  
関連部品**

取っ手板1枚  取っ手2枚 

M6 六角ボルト 1本  2個   
M6 ナット 2個    
M8 根角ボルト1本   
M8 六角ナット 3個     
座金 2枚   
コイルバネ 1個   
M8 ワッシャー 2個  

**ドアの組み立て方法**

右の図①・②・③のようにドアをM6 根角ボルトとM6 ナットで組み立てます。取っ手取り付け部分は太点線枠内の図をご参照ください。

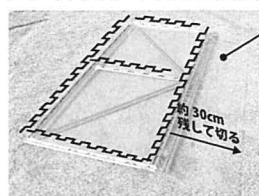


**重要**

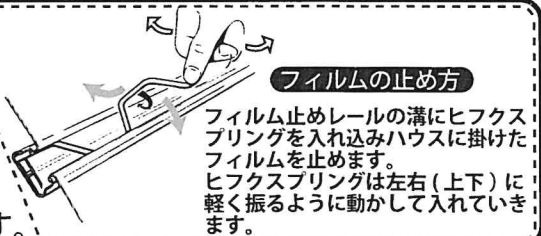
取っ手を取り付ける部分はハウス内側になる側から六角ボルトをとおし、M6 ナットで固定します。

注) 取っ手はドア枠にフィルムを  
展開した後に取り付けます。

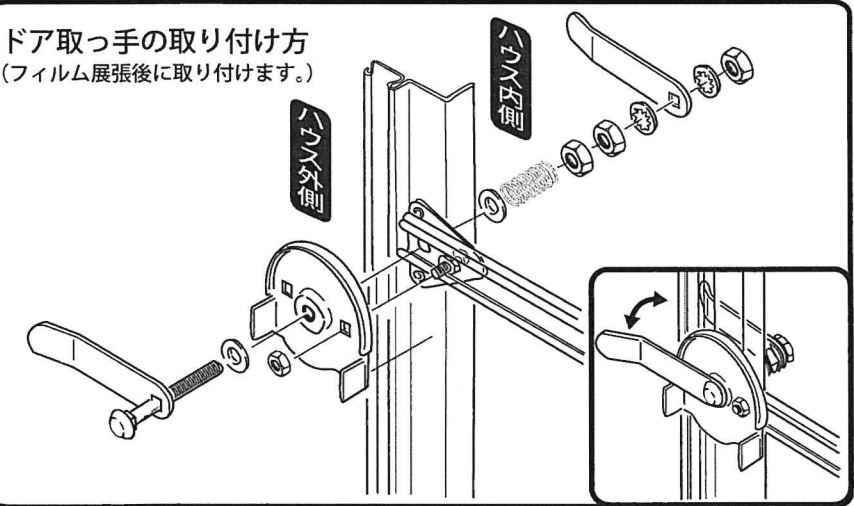
ドア枠にフィルムを展張します。



②④-(3)100×200 ドア用フィルム  
※フィルムには表と裏が有ります。ハウスの外側から  
フィルムの文字が読めるように展張してください。  
ヒフスプリングでフィルムを止め、  
蝶番側のフィルムを約30cm 残し、  
他の3辺を枠の縁に合わせて切り取ります。

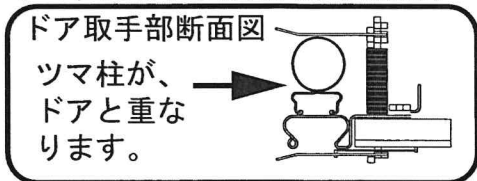


**ドア取っ手の取り付け方**  
(フィルム展張後に取り付けます。)

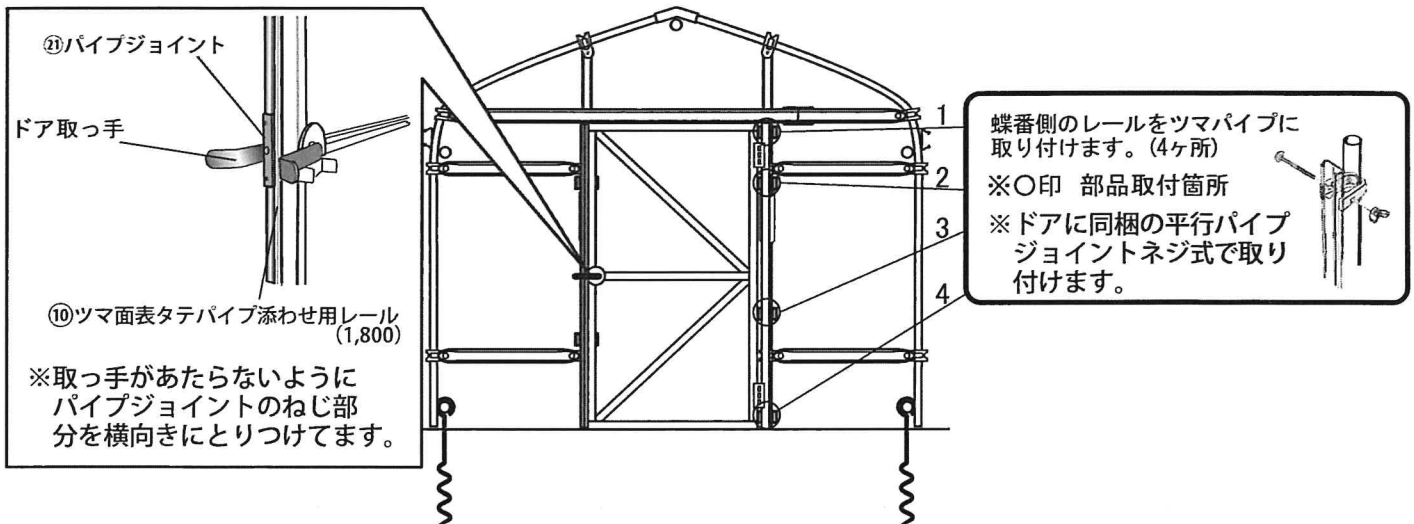


ハウスの外側からの視点の図です。フィルム展張後の取り付けとなるためボルトはフィルムを貫通するかたちになります。取っ手を動かし、添寄せたフィルム止めレールごとタテパイプをはさみ固定(閉まる)します。

ツマ柱との位置関係 ※上から見た図



《ドアを取り付けます。》

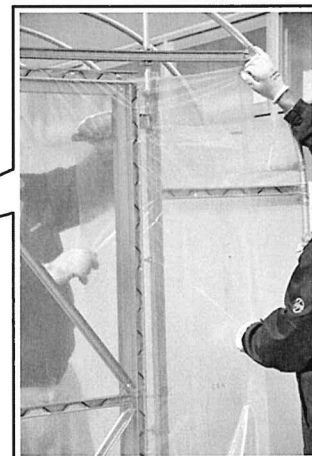
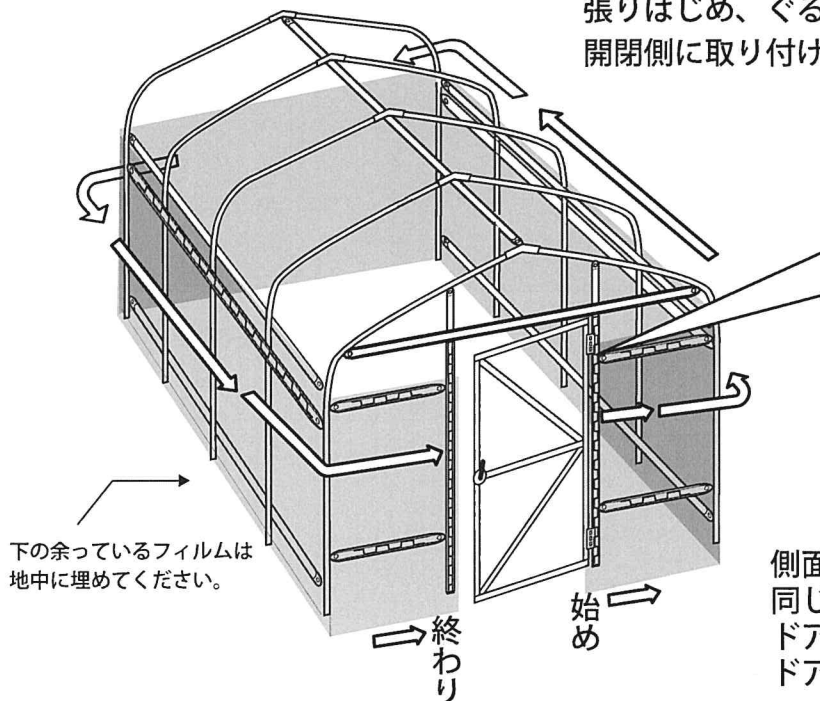


**5** フィルムを張ります。※フィルムには表と裏が有ります。ハウスの外側からフィルムの文字が読めるように展張してください。

**1. 側面フィルムを張ります。**

※ドアと同様にヒフクスプリングで止めます。

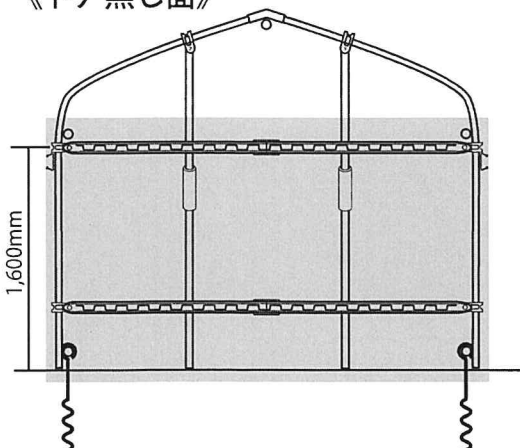
⑳(2) 側面用 185×8m のフィルムをツマ面パイプに取り付けたドア蝶番側レールから張りはじめ、ぐるりとハウスの周りを廻し、ドアの開閉側に取り付けたレールに止めます。



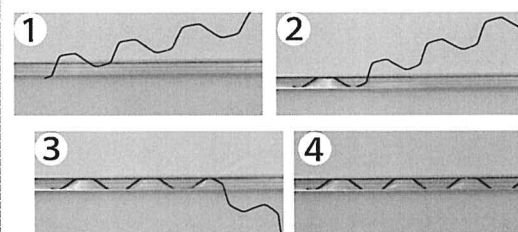
※張り始める際のフィルムの高さにご注意ください。ドア無し面の上側のレール(1.65m)に届き地面から離れないように調節してください。

側面用フィルムを先に張り、同じレールに、切らずに残しておいたドアのフィルムを重ねて張ります。ドアは必ず閉まった状態で行ってください。

《ドア無し面》



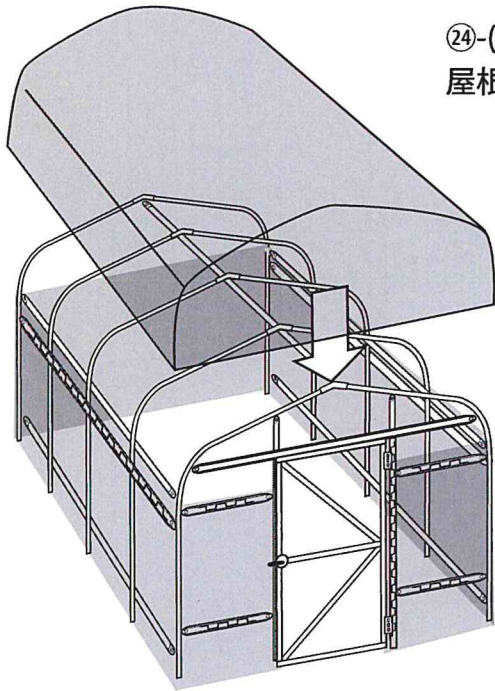
フィルムの展張方法 (スプリングの止め方)



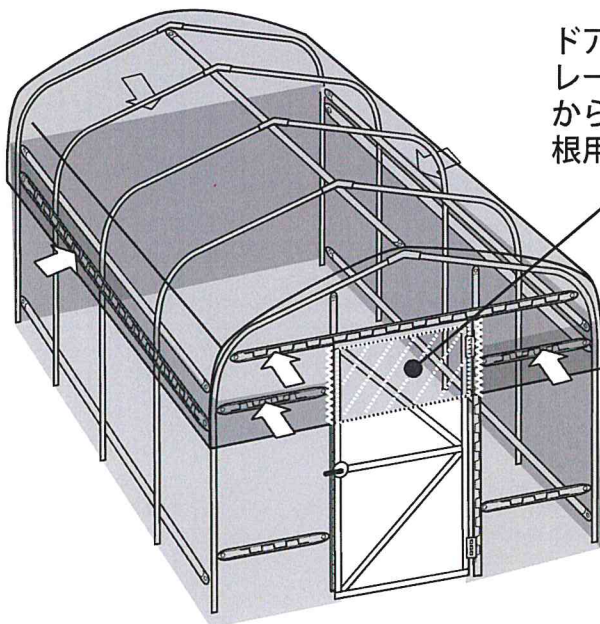
フィルム止めレールの上に掛けたフィルムを軽く引きながらスプリングで止めます。フィルムに穴をあけないようにゆっくり行ってください。

ドア有ツマ面→ヨコ面→ドア無ツマ面→ヨコ面→ドア有ツマ面の順番にフィルム止めレールにヒフクスプリングを使い、止めてください。

## 2. 屋根面フィルムを張ります。

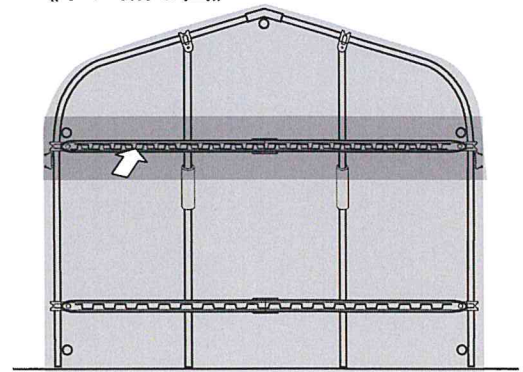


⑳(1) 屋根用 270×240( 立体加工品 ) のフィルムを屋根面に合わせヒフクスプリングで止めます。



ドア横のタテパイプに取り付けたレールに屋根用フィルムを止めてからドアと重なっている部分の屋根用フィルムを切り取ります。

《ドア無し面》



# 【完成】

※フィルムは消耗品です。  
2年を目処に交換してください。  
破損した場合はすぐに交換してください。  
フィルムのお求めは  
お買い上げのホームセンター・園芸店等にご相談ください。

# パイプハウス部材を安全に正しくお使い頂くために！

保存版

商品を組み立てられる前に、この【パイプハウス部材を安全に正しくお使い頂くために！】をよくお読みのうえ、十分理解して頂き正しくお使いください。

※ お読みになられた後は、必ず保管してください。

◆ここに示した注意事項は安全に関する重大な内容を記載していますので、必ず守ってください。

◆表示の意味は次のようにまっています。



**注意**

誤った取り扱いをしたとき、人が重傷を負ったり物的損害の発生が、想定される内容を示します。



**注意**

- 1、パイプジョイント・カチックス等クサビ使用の部品はクサビを必ず根元まで打ち込んでください。
- 2、クサビ打ち込み、取り外しの際にはクサビが飛散する恐れがありますので、近くに人がいない事を確認してから作業してください。
- 3、ユニバーサルジョイント、カンノンドア等ボルト止め部品のボルトナットは緩みのないよう、しっかりと締め付けてください。
- 4、ビニペット外ジョイント、カンキットパイプジョイント等ジョイント部品はビニペット及びパイプを必ず奥まで差し込んでください。
- 5、フックバンド等線材製品によって組み立てられたパイプハウスは人が乗った場合には外れる恐れがありますので、ハウス本体には乗らなでください。
- 6、スプリングの先端で目を突く場合があります。必ず保護眼鏡を装着してください。
- 7、ハウス建設の際には、必ず保護帽及び保護手袋の着用をしてください。
- 8、必ず大人2人以上で施工してください。
- 9、特に風が強い場所には設置しないでください。
- 10、台風・強風・雪等が予想される際にはフィルムを取り外してください。

## 免責事項

なお、上記記載仕様を外れて使用され、物的・人的損害が発生しても、当社はその責任を負いかねます。

- 注意事項がまもられなかったとき。
- 火災、風水害、落雷、及びその他の天災によるとき。
- 使用制限が守られていなかったとき。
- 取り付けに不備があったとき。
- ハウスバンド、換気フィルム等の処理対策がなされていなかったとき。

あらかじめご了承の上、取り扱いには十分ご注意ください。